



1. APLICACIONES

Equipo diseñado para el accionamiento de persianas enrollables, con finales de carrera mecánicos integrados en el motor. Hasta una potencia máxima de 1200 W. El equipo incorpora un receptor integrado en la placa base para emisores, al igual que el receptor Wirelessband para la comunicación sin cables de la banda de seguridad con el cuadro de maniobra.

2. FUNCIONAMIENTO

Las maniobras del automatismo se ejecutan mediante el pulsador Alternativo "START" o mediante un emisor.

Si durante la maniobra de apertura se da una orden, el equipo realiza un STOP. (OPEN - STOP - CLOSE)

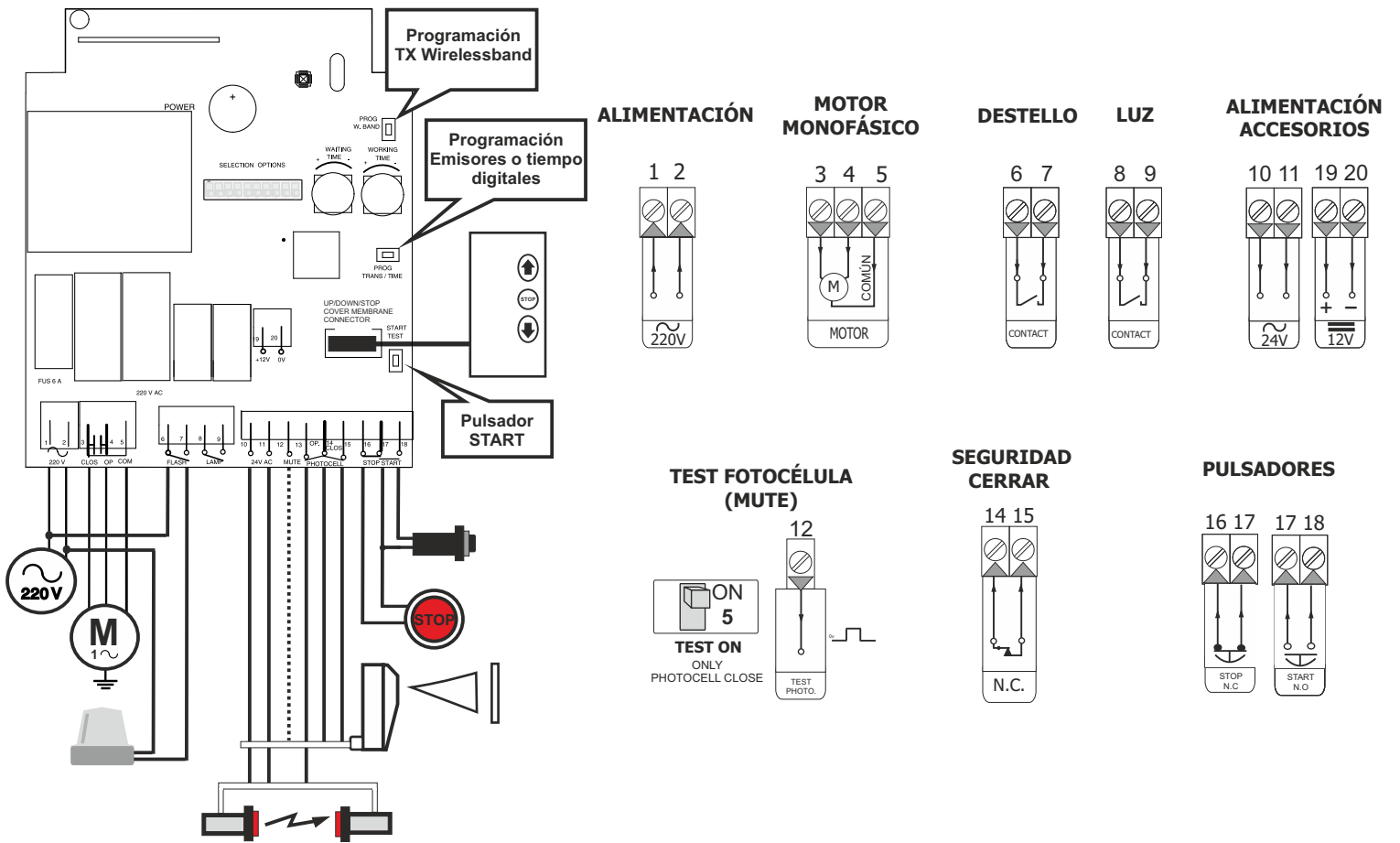
Si durante la maniobra de cierre se da una orden, esta provoca un inversión de la maniobra. (STOP - CLOSE - OPEN)

La activación del PHOTOCELL CLOSE en la maniobra de cierre provoca la inversión de ésta, pasándose a la maniobra de apertura.

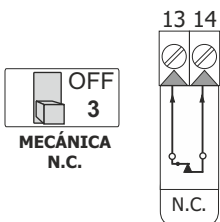
Con OPCIÓN 3 OFF - La activación de PHOTOCELL OPEN en la maniobra de la apertura genera un STOP.

Con OPCIÓN 3 ON - La activación de PHOTOCELL OPEN en la apertura para e invierte la maniobra 1 segundo. En el cierre, la activación de PHOTOCELL OPEN para e invierte la maniobra.

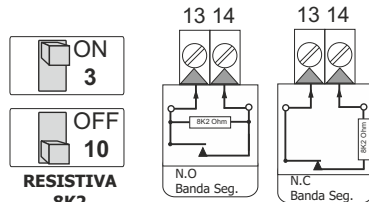
3. CONEXIONES



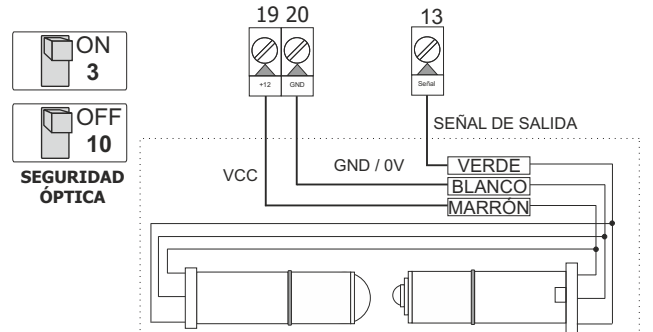
SEGURIDAD ABRIR



SEGURIDAD RESISTIVA 8K2



SEGURIDAD ÓPTICA



4. TEMPORIZADORES

TIEMPO CIERRE AUTOMÁTICO (VERDE)

ON
1



Mínimo- 5 seg
Máximo- 90 segs

TIEMPO TRABAJO (ROJO)

OFF
7



Regula el tiempo de apertura y cierre.
Alternativa a la programación digital.

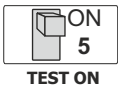
Mínimo- 3 seg
Máximo - 60 segs

5. SELECTOR DE OPCIONES

CIERRE AUTOMÁTICO		Activado.	PROG. VÍA RADIO		Memorización emisores vía radio permitida.
		Desactivado.			Memorización emisores vía radio inhabilitada.
INHIBICIÓN PARO AL ABRIR		El botón alternativo y el emisor están desactivados durante apertura.	PROG. DIGITAL		Programación mediante autoaprendizaje.
		La puerta para si se pulsa el botón alternativo o el emisor.			Programación analógica tiempos con potenciómetros
FOTOCÉLULA ABRIR/ BANDA		La entrada PHOTO. OPEN funciona como banda 8K2 invirtiendo la maniobra en el cierre. En la apertura para e invierte 1 seg. La entrada PHOTOCELL OPEN para la maniobra a la apertura.	CLASE 2 WB		Conforme normativa UNE-EN 13849-2 Desactivada (Para dispositivo en stock)
HOMBRE PRESENTE		Activado.	FREQ. EMISOR WB		869,85 Mhz (el valor debe coincidir con el receptor)
		Desactivado.			868,95 Mhz (el valor debe coincidir con el receptor)
TEST FOTOCÉLULA		Activado.	SEGURIDAD OPTICA		Terminal 13 es una banda seguridad óptica.
		Desactivado.			Terminal 13 es una banda seguridad resistiva o mecánica.

6. TEST FOTOCÉLULA

Al inicio y fin de cada maniobra, el cuadro realiza una comprobación de las fotocélulas. El cuadro trata de manera independiente las 2 entradas de fotocélula PHOTOCELL OPEN y CLOSE. Por ejemplo: podemos tener una fotocélula con test en la entrada OPEN y un puente en la entrada CLOSE (porque es un contacto N.C.), el cuadro sabe que tiene una fotocélula con test en OPEN y una sin test en CLOSE. Si una fotocélula con test no pasa la comprobación el cuadro lo indica con intermitencias en Led de programación de emisores.



Activa el test de fotocélula para la entrada Photocell close.

Conectar la salida de Test al terminal 12 del cuadro y seguidamente subir la opción 5, el cuadro detecta automáticamente el tipo de test a utilizar. Si el test se lleva a cabo satisfactoriamente se oíría un bip en caso contrario 2 bips y el cuadro solo podrá bajar en hombre presente.

¡ATENCIÓN!

Comprobar visualmente el correcto funcionamiento de la fotocélula es altamente recomendable

7. HOMBRE PRESENTE



HOMBRE PRESENTE DESACTIVADO



HOMBRE PRESENTE CERRAR



HOMBRE PRESENTE ABRIR Y CERRAR

8. PROGRAMACIÓN TIEMPO DIGITAL DE MANIOBRA POR AUTOAPRENDIZAJE (Pulsador START O EMISOR)

TIEMPOS DIGITALES FINALES DE CARRERA AJUSTADOS	PUERTA CERRADA	PULSAR PROG TRANS/TIME EN CUADRO	SOLTAR	LED ON	VOLVER A PULSAR PROG TRANS/TIME	SOLTAR	LED DESTELLOS
					(El tiempo de espera de la bajada automática es regulado por el potenciómetro verde.)		
PULSAR START	PUERTA ABRIENDO	ESPERAR	DETECCIÓN PUERTA ABIERTA	PUERTA ABIERTA			
							* A SENS Detección automática de los finales de carrera
PULSAR START	PUERTA CERRANDO	ESPERAR	DETECCIÓN PUERTA CERRADA	PUERTA CERRADA	LED OFF	GUARDA Y SALE	

9. PROGRAMACIÓN MANUAL DE UN EMISOR

9.1 PROGRAMACIÓN DE UN EMISOR DESDE EL CUADRO DE MANIOBRA

PULSAR PROG. TRANS/TIME EN CUADRO	1 X PITIDO	SOLTAR	LED ON	PULSAR BOTÓN	1 X PITIDO	ESPERAR	2 X PITIDOS	GUARDA Y SALE

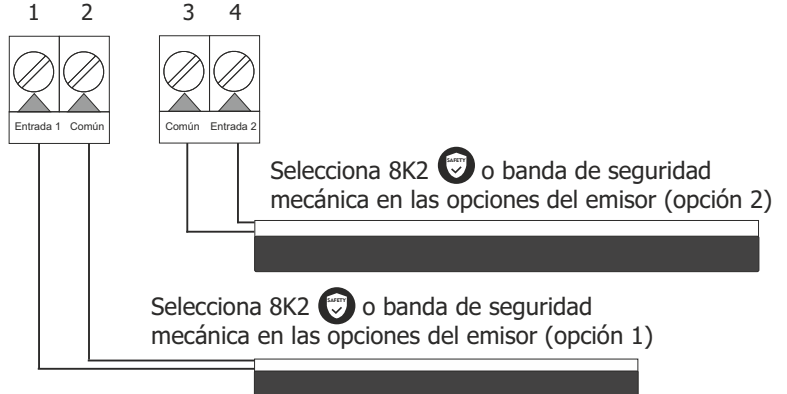
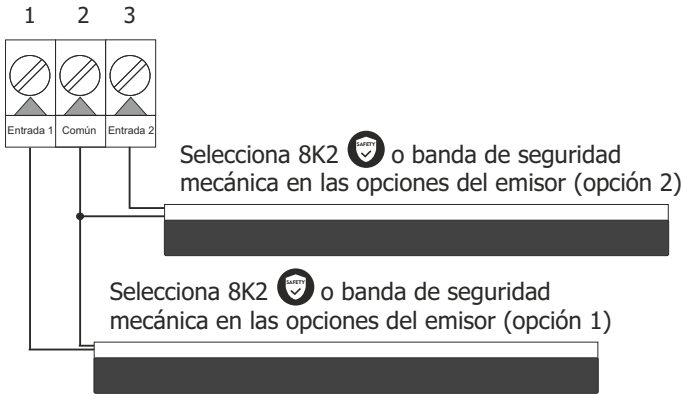
9.2 PROGRAMACIÓN VIA RADIO DE UN EMISOR

ES NECESARIO QUE EL CUADRO TENGA UN EMISOR GRABADO!	PULSAR FUNCIÓN ESPECIAL EN UN EMISOR GRABADO	1 X PITIDO	SOLTAR	PULSAR BOTÓN	1 X PITIDO	ESPERA	2 X PITIDOS	GUARDA Y SALE

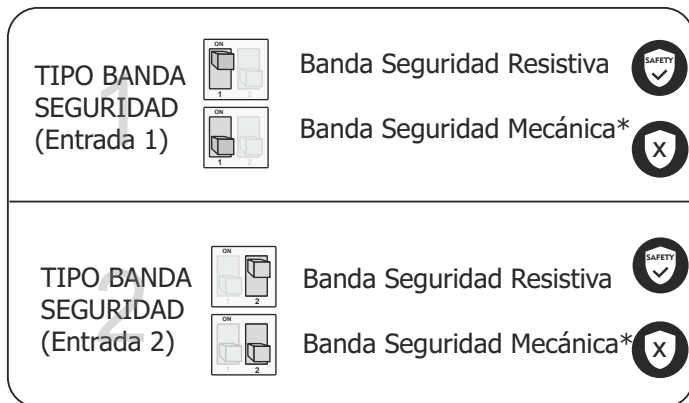
9.2 RESET DE MEMORIA EMISORES Y TIEMPOS

PULSAR	1 X PITIDO	LED ON	MANTENER PULSADO	# PITIDOS	SOLTAR	ESPERAR	2 X PITIDOS	GUARDA Y SALE

10. EMISOR WB 2.R

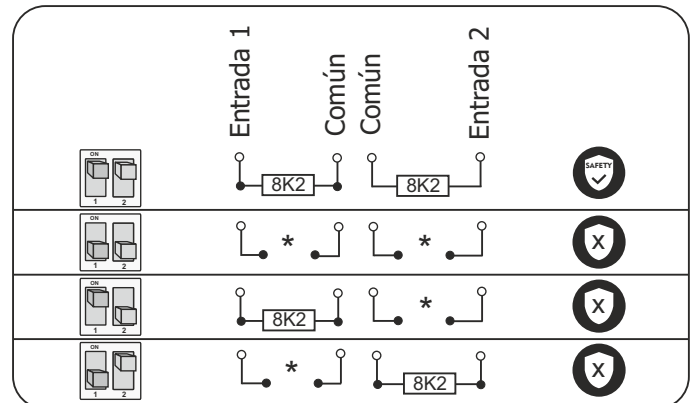


10.1 SELECCIÓN DE OPCIONES TRANSMISOR



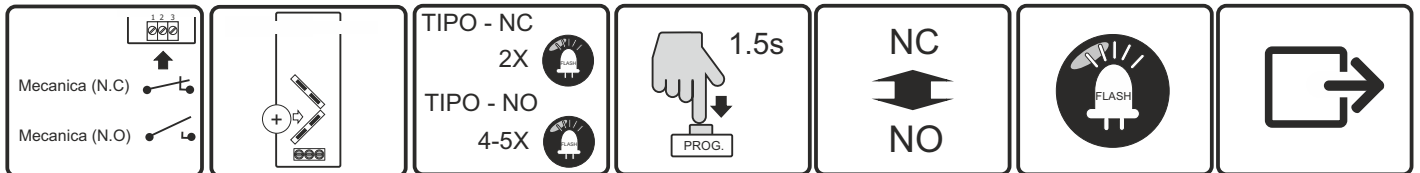
* Para cambiar contacto de NO a NC, seguir punto 10.3

10.2 COMBINACIÓN DE OPCIONES DEL TRANSMISOR



* Para cambiar contacto de NO a NC, seguir punto 10.3

10.3 SELECCIÓN TIPO CONTACTO MECÁNICO N.C. o N.O.



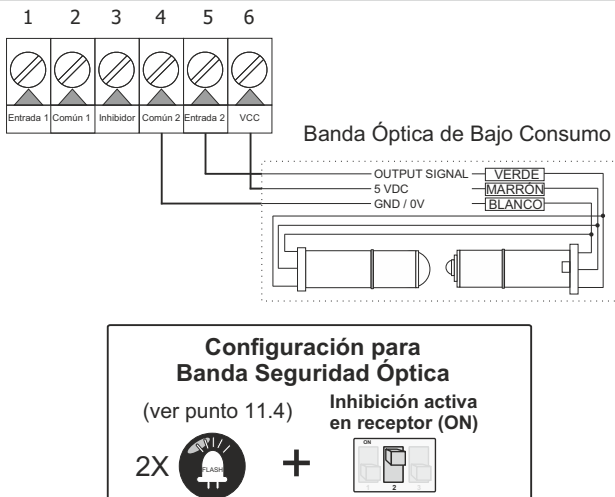
1. CONECTAR BANDA AL TRANSMISOR
2. INSERTAR PILA
3. INDICACIÓN DE TIPO (NO POR DEFECTO)
4. APRETAR TRANSMISOR PARA CAMBIAR TIPO
5. EL TIPO HA CAMBIADO
6. INDICACIÓN DESTELLO LED
7. GUARDAR Y SALIR

Tiene 5 segundos después de conectar la pila para hacer el cambio de TIPO.

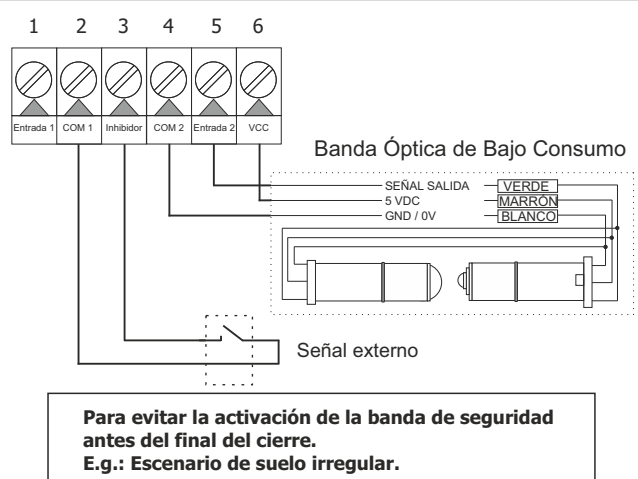
Si se desea cambiar de nuevo el estado, por favor remueva y vuelva a conectar las baterías otra vez.

11. EMISOR WIRELESSBAND 2 OSE

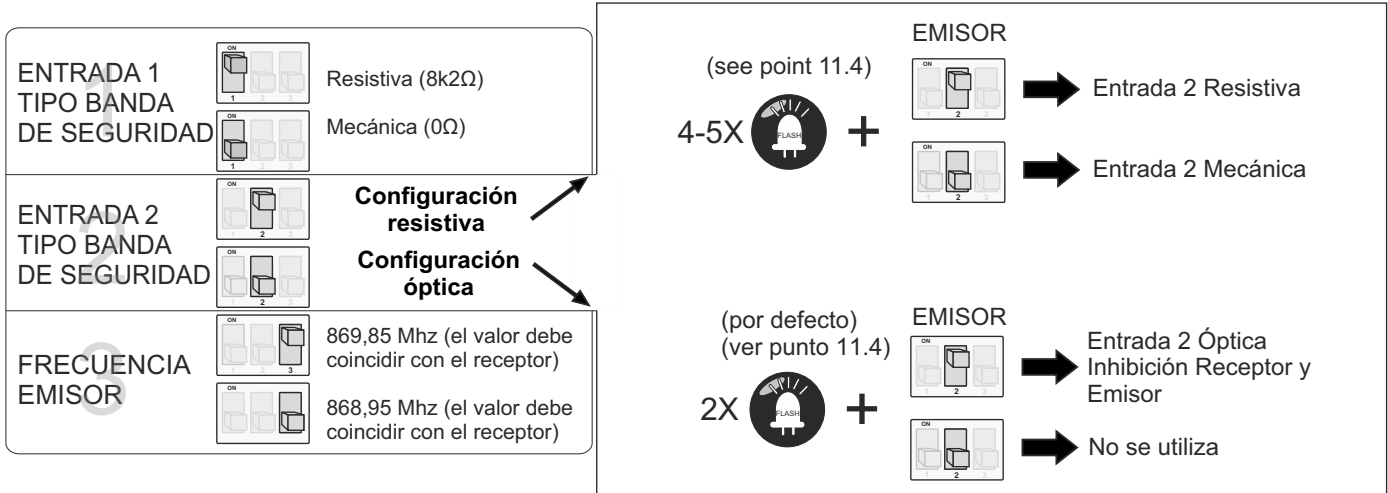
11.1 CONFIGURACIÓN TÍPICA PARA anda Óptica de Bajo Consumo



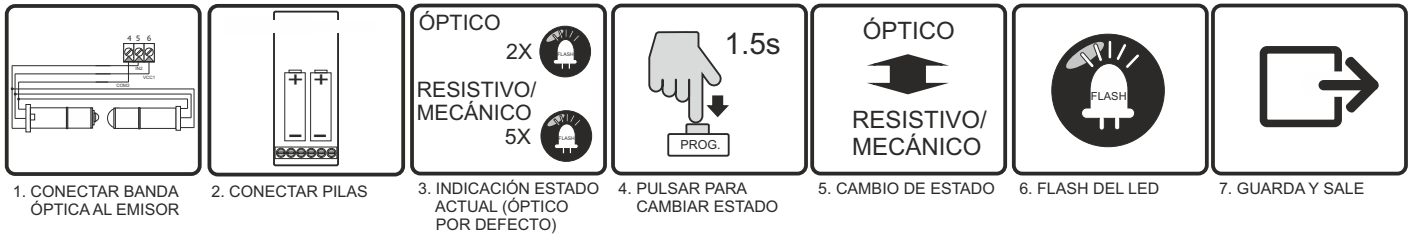
11.2 OTRAS CONEXIONES



11.3 SELECTOR DE OPCIONES DEL EMISOR WB 2.F



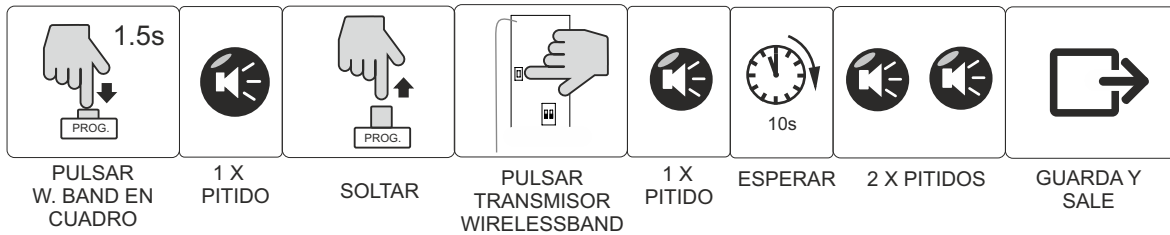
11.4 PROGRAMACIÓN ENTRADA 2 como BANDA SEGURIDAD ÓPTICA ó MECÁNICA/RESISTIVA



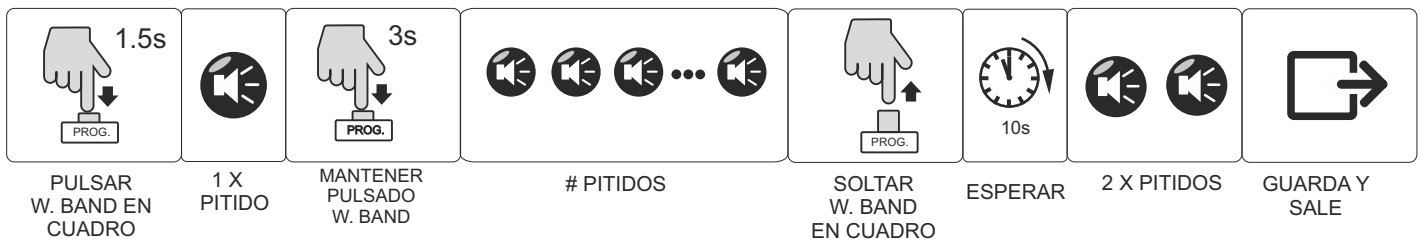
Nota: Se dispone de 10 segundos después de la puesta en marcha para realizar el cambio de estado.

12. PROCESO MEMORIZACIÓN TX WIRELESSBAND

PROGRAMACIÓN MANUAL DE UN TRANSMISOR WIRELESSBAND



RESET DE MEMORIA DE TRANSMISORES WIRELESSBAND



INDICADOR MEMORIA AGOTADA

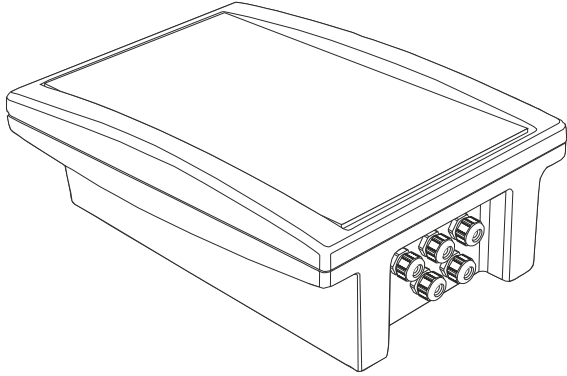
En caso de haber agotado la memoria disponible, al intentar memorizar nuevos códigos se oirá una serie de pitidos durante 10 segundos.

INDICADOR BATERÍA BAJA

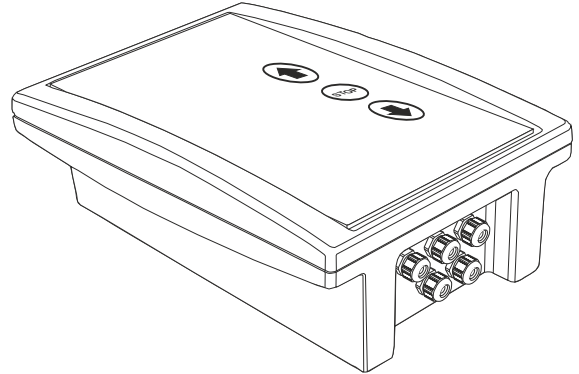
La señalización de batería baja en el receptor consiste en 4 pitidos muy cortos cada vez que se recibe algún paquete de un emisor concreto. El LED de aviso es activado simultáneamente con el buzzer o pitido.

14. VERSIONES

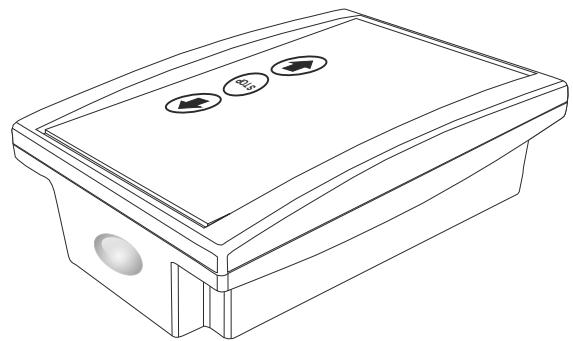
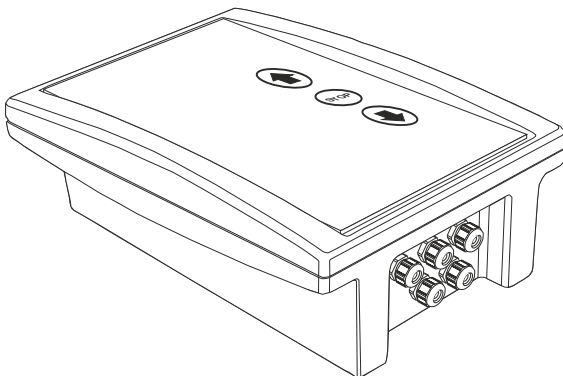
- PILOT: Equipo con caja de plástico.



- PILOT-K: Equipo con caja de plástico y pulsadores (membrana frontal).



- PILOT-K L: Equipo con caja de plástico, pulsadores (membrana frontal) y luz de cortesía.



CARACTERÍSTICAS TÉCNICAS

Alimentación	220V AC +/- 10%
Potencia máx. motor	1.2KW
Salida alimentación accesorios	12V DC / 24V AC
Salida luz destello y Garaje	Contacto relé
Tiempo luz de garaje	2 min.
Tiempo funcionamiento	De 1 seg a 60 seg
Tiempo cierre automático	De 5 seg a 90 seg
Nº de códigos	23 códigos
Nº de WirelessBand	14 WB 1.0 / 7 WB 1.3 / 7 WB 2.F
Frecuencia	433MHz /868MHz
Sensibilidad	Mejor de -105dBm
Alcance	100m
Temperatura	-20 a 85°C

DECLARACION DE CONFORMIDAD CE
 Para más información consultar www.aerf.eu

ATENCIÓN!!

- La instalación y la puesta a punto de la instalación sólo puede ser ejecutada por personal cualificado.

